



**LIETUVIŲ K.**  
(Originalios instrukcijos  
vertimas)

# NAUDOTOJO VADOVAS

## PAKRAUNAMAS PŪSTUVAS DPB-600



### **ĮSPĖJIMAS**

**ATIDŽIAI PERSKAITYKITE INSTRUKCIJAS IR LAIKYKITĖS  
SAUGAUS NAUDOJIMO TAISYKLIŲ.  
PRIEŠINGU ATVEJU GALITE SUNKIAI SUSIŽEISTI.**

# Svarbi informacija

---

**Prieš naudodami gaminį būtina perskaitykite naudotojo vadovą.**

**○ Šio gaminio paskirtis**

- ♦ ECHO pakraunami pūstuvai skirti nupūsti įvairioms šiukšlėms, įskaitant nukritusius lapus.
- ♦ Nenaudokite šio įrankio ne pagal paskirtį.

**○ Gaminio naudotojai**

- ♦ Šį gaminį galite naudoti tik atidžiai perskaitę naudotojo vadovą ir visiškai supratę jo turinį.
- ♦ Šio gaminio negali naudoti tinkamai naudotojo vadovo neperskaitę asmenys, taip pat peršalę, pavargę ar apskritai prastos fizinės būklės asmenys bei vaikai.
- ♦ Atminkite, kad operatorius arba naudotojas yra atsakingas už nelaimingus atsitikimus arba pavojus, gresiančius kitiems asmenims arba jų turtui.

**○ Apie naudotojo vadovą**

- ♦ Šiame vadove yra reikalingos informacijos apie gaminio naudojimą ir techninę priežiūrą. Atidžiai perskaitykite vadovą, kad suprastumėte turinį.
- ♦ Vadovą visada laikykite lengvai pasiekiamoje vietoje.
- ♦ Jei vadovą pametėte arba jis sugadintas ir nebeįskaitomas, iš ECHO ATSTOVO įsigykite naują.
- ♦ Šiame vadove naudojami SI vienetai (tarptautinė matavimo vienetų sistema). Skliausteliuose pateikti skaičiai yra paminėtos vertės, kai kuriais atvejais galima nedidelė konvertavimo paklaida.

**○ Gaminio skolinimas arba perdavimas**

- ♦ Kai šiame vadove aprašytą gaminį skolinate kitai šaliai, užtikrinkite, kad gaminį besiskolinantis ir naudojantis asmuo gautų ir naudotojo vadovą. Jei savo gaminį perduodate kitai šaliai, kartu pridėkite ir naudotojo vadovą.

**○ Užklausos**

- ♦ Jei reikia informacijos apie gaminį, reikmenų įsigijimą, remontą ar turite kitų panašių klausimų, kreipkitės į ECHO ATSTOVĄ.

**○ Pastabos**

- ♦ Jei gaminys atnaujinamas, šio vadovo turinys gali būti pakeistas neperspėjus. Norint, kad paaiškinimai būtų aiškesni, kai kurie naudojami paveikslėliai gali skirtis nuo paties gaminio.
- ♦ Prieš naudojant šį gaminį, reikia surinkti kai kurias jo dalis.
- ♦ Jei kas nors neaišku arba kelia rūpesčių, kreipkitės į ECHO ATSTOVĄ.

## Gamintojas

### YAMABIKO CORPORATION

7-2 SUEHIROCHO 1-CHOME, OHME, TOKYO 198-8760, JAPAN

## Įgaliotasis atstovas Europoje

### „Atlantic Bridge Limited“

Atlantic House, PO Box 4800, Earley, Reading RG5 4GB, Jungtinė Karalystė

Skirta saugiai naudoti gaminį .....	4
Įspėjamosios pastabos .....	4
Kiti ženklai .....	4
Simboliai .....	4
Vieta, kurioje tvirtinamas saugos ženklas .....	5
Gaminio naudojimas .....	6
Paketo sąrašas .....	12
Aprašas .....	13
Prieš pradėdami .....	14
Surinkimas .....	14
<b>PALEIDIMAS IR SUSTABDYMAS</b> .....	18
Įrenginio paleidimas .....	18
Įrenginio sustabdymas .....	18
Naudojimas .....	19
Pūstuvo naudojimas .....	19
Techninė priežiūra .....	21
Techninės priežiūros rekomendacijos .....	21
Techninė priežiūra .....	21
Trikčių šalinimo lentelė .....	22
Saugojimas .....	23
Išmetimas .....	24
Techniniai duomenys .....	25
Atitikties deklaracija .....	26

# Skirta saugiai naudoti gaminį

## Prieš naudodami gaminį atidžiai perskaitykite šį skyrių.




○ Su šiame skyriuje nurodytomis atsargumo priemonėmis pateikiama svarbios saugos informacijos. Atidžiai laikykitės šių atsargumo priemonių.

○ Be to, būtinai perskaitykite apie atsargumo priemones, kurios nurodytos vadove.

Tekstas su pateiktu [rombo ženklų] nurodo apie galimas pasekmes nesilaikant atsargumo priemonių.


## Įspėjamosios pastabos

Situacijos, kurioms esant kyla pavojus operatoriui ir kitiems žmonėms susižeisti, šiame vadove ir ant gaminio nurodytos pateikiant šiuos įspėjamuosius pranešimus. Visada atidžiai juos perskaitykite ir jų laikykitės, kad užtikrintumėte saugų eksploatavimą.

 <b>PAVOJUS</b>	 <b>ĮSPĖJIMAS</b>	 <b>DĖMESIO</b>
Šis simbolis su žodžiu <b>PAVOJUS</b> atkreipia dėmesį į veiksmą ar būklę, kuri gali sukelti sunkų arba mirtiną naudotojo ir šalia esančių asmenų sužalojimą.	Šis simbolis su žodžiu <b>ĮSPĖJIMAS</b> atkreipia dėmesį į veiksmą ar būklę, kuri gali sukelti sunkų arba mirtiną naudotojo ir šalia esančių asmenų sužalojimą.	<b>DĖMESIO</b> rodo galimai pavojingą situaciją, dėl kurios, jei neišvengsite, galite patirti nesunkų ar vidutinio sunkumo sužalojimą.










## Kiti ženklai

Be įspėjamųjų pranešimų, šiame vadove pateikiami nurodyti aiškinamieji simboliai:





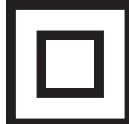
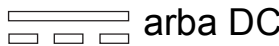
	Apibrauktas ir perbrauktas simbolis reiškia, kad tai, kas parodyta, yra draudžiama.	<b>PASTABA</b>	<b>SVARBU</b>
		Šioje apibrauktoje žinutėje galite rasti patarimų, kaip gaminį naudoti ir prižiūrėti.	Apibrauktame tekste su žodžiu <b>SVARBU</b> yra svarbios informacijos apie šiame vadove aprašyto gaminio naudojimą, tikrinimą, priežiūrą ir laikymą.

## Simboliai

Šiame vadove ir ant produkto pateikiama įvairių aiškinamųjų simbolių. Įsitinkite, kad visiškai suprantate kiekvieno simbolio reikšmę.

Simbolio forma / pavidalas	Simbolio aprašas / taikymas	Simbolio forma / pavidalas	Simbolio aprašas / taikymas
	Atidžiai perskaitykite naudotojo vadovą		Naudokite akių apsaugos priemones
	Saugos perspėjimas		Pirštų netekimo pavojus
	Elektros smūgio pavojus		Saugokitės įkaitusių vietų
	Stop		Mažas greitis
	Niekada nenaudokite lyjant arba drėgnose vietose		Didelis greitis

# Skirta saugiai naudoti gaminį

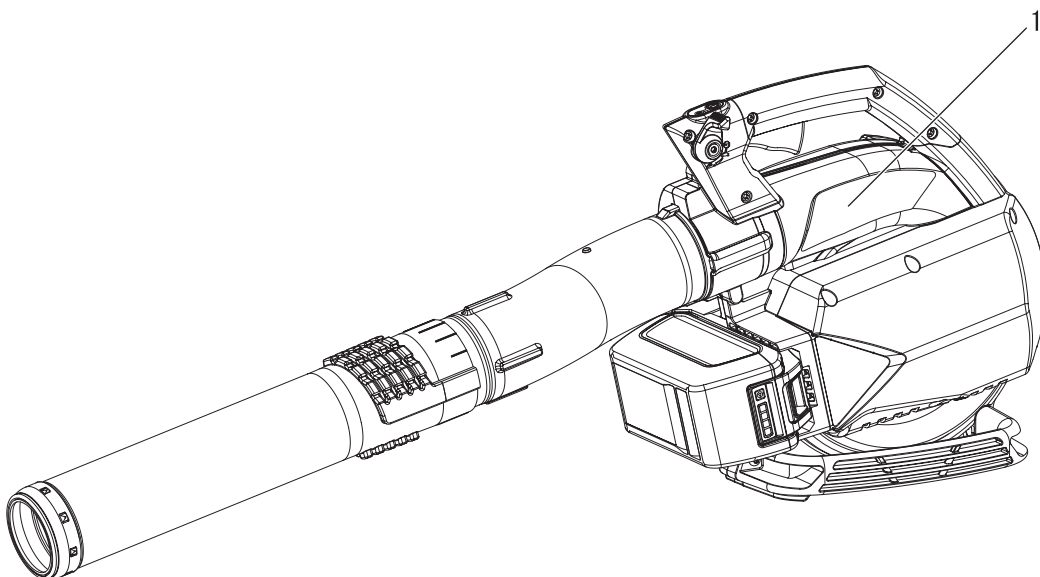
Simbolio forma / pavidalas	Simbolio aprašas / taikymas	Simbolio forma / pavidalas	Simbolio aprašas / taikymas
	Pašaliniai turi būti ne arčiau nei 15 m atstumu		Aplinkos apsauga!
	Garantuojamasis garso galios lygis		Voltais
	II klasės įrankis		Nuolatinė srovė

## Vieta, kurioje tvirtinamas saugos ženklas

- Toliau parodytas saugos ženklas pritvirtinamas prie šiamo vadove aprašyto gaminio. Prieš naudodami gaminį įsitinkite, kad žinote, ką ženklas reiškia.
- Jei ženklas pasidaro neįskaitomas dėl nusidėvėjimo arba apgadinimo arba nusilupa, iš atstovo įsigykite pakaitinį ženklą ir pritaisykite tolesniame paveikslėlyje parodytoje vietoje. Įsitinkite, ar ženklas visada perskaitomas.



1. Saugos ženklas (dalies numeris X505008910)



# Skirta saugiai naudoti gaminį

## Gaminio naudojimas

### Bendrieji elektrinio įrankio saugos įspėjimai

#### ĮSPĖJIMAS

**Perskaitykite visus saugos įspėjimus ir visas instrukcijas.** Nesilaikant toliau pateiktų įspėjimų ir instrukcijų galimas elektros smūgis, gaisras ir (arba) rimtas kūno sužalojimas.

**Išsaugokite visus įspėjimus ir instrukcijas, kad galėtumėte perskaityti ateityje.**

Įspėjimuose naudojamas terminas „elektrinis įrankis“ reiškia iš tinklo maitinamą (laidinį) elektrinį įrankį arba akumuliatoriumi maitinamą (belaidį) elektrinį įrankį.

#### **Darbo zonos sauga**

- Darbo vieta turi būti švari ir gerai apšviesta.
- ◆ Užgriozdintose arba tamsiose zonose gali įvykti nelaimingas atsitikimas.
- Nenaudokite elektrinių įrankių sprogoje aplinkoje, pavyzdžiui, ten, kur yra degių skysčių, dujų arba dulkių.
- ◆ Dirbant su elektriniu įrankiu atsiranda kibirkštys, kurios gali uždegti dulkes arba susikaupusius garus.
- Dirbdami elektriniu įrankiu liepkite vaikams ir pašaliniais asmenims laikytis atokiai.
- ◆ Dėl blaškymo galite jo nesuvaldyti.

#### **Apsauga nuo elektros**

- Elektrinio įrankio kištukai turi atitikti elektros lizdą. Niekada jokiū būdu nemodifikuokite lizdo. Su įžemintais elektros įrankiais nenaudokite adapterio kištukų.
- ◆ Naudojant nemodifikuotus kištukus ir juos atitinkančius lizdus sumažėja elektros smūgio pavojus.
- Stenkitės, kad kūnas neliestų įžemintų paviršių, pvz., vamzdžių, radiatorių, viryklių ir šaldytuvų.
- ◆ Jei jūsų kūnas įžemintas, padidėja elektros smūgio pavojus.
- Saugokite elektrinius įrankius nuo lietaus ir drėgnos aplinkos.
- ◆ Vandeniui patekus į elektrinį įrankį padidėja elektros smūgio pavojus.
- Su laidu elkitės atsargiai. Elektrinio įrankio niekada ne neškite, netraukite ir nebandykite ištraukti iš elektros lizdo laikydami už laido. Laikykite laidą atokiau nuo šilumos šaltinių, alyvos, aštrių briaunų ar judančių dalių.
- ◆ Jei laidai pažeisti ar susiraizgę, padidėja elektros smūgio pavojus.
- Dirbdami elektriniu įrankiu lauke, naudokite ilginamąjį laidą, tinkamą naudoti lauke.
- ◆ Naudojant laidą, tinkamą naudoti lauke, sumažėja elektros smūgio pavojus.
- Jei esate priversti dirbti elektriniu įrankiu drėgnoje vietoje, naudokite maitinimo šaltinį, apsaugotą įžemėjimo grandinės pertraukikliu (JGP).
- ◆ Naudojant JGP sumažėja elektros smūgio pavojus.

#### **Asmeninė sauga**

- Dirbdami elektriniu įrankiu būkite budrūs, stebėkite, ką darote, ir vadovaukitės sveiku protu. Nenaudokite šio elektrinio įrankio, jeigu esate pavargę arba apsvaigę nuo narkotikų, alkoholio ar vaistų.
- ◆ Net jei dėmesį prarasite vos akimirksniui, dirbdami elektriniu įrankiu galite sunkiai susižaloti.
- Naudokite asmens apsaugos priemones. Visada naudokite akių apsaugos priemones.
- ◆ Susižalojimo tikimybę sumažinsite dėvėdami apsaugos priemones, pvz., dulkių kaukę, neslidžius apsauginius batus, šalną arba konkrečioms sąlygoms tinkamą klausos apsaugą.
- Užtikrinkite, kad nebūtų užvestas netyčia. Prieš prijungdami įrankį prie maitinimo šaltinio ir (arba) akumuliatoriaus bloko, jį keldami arba nešdami, įsitikinkite, kad jungiklis yra išjungimo padėtyje.
- ◆ Jei elektrinį įrankį nešite laikydami pirštą ant jungiklio arba prijungsite maitinimą, kai jungiklis įjungtas, gali įvykti nelaimingas atsitikimas.
- Prieš įjungdami elektrinį įrankį nuimkite visus reguliavimo raktus ar veržliarakčius.
- ◆ Palikus veržliaraktį arba raktą pritvirtintą prie besisukančių elektrinio įrankio dalių, galima susižaloti.
- Nepersisverkite. Visada tvirtai remkitės kojomis ir išlaikykite pusiausvyrą.
- ◆ Taip galėsite geriau kontroliuoti elektrinį įrankį netikėtose situacijose.
- Renkitės tinkamai. Nedėvėkite laisvų drabužių arba papuošalų. Saugokite plaukus, drabužius ir pirštines nuo judančių dalių.
- ◆ Judančios dalys gali įtraukti laisvus drabužius, papuošalus arba ilgus plaukus.
- Jeigu yra įtaisų, skirtų dulkių nusiurbimo ir surinkimo įrenginiams prijungti, įsitikinkite, kad jie prijungti ir tinkamai naudojami.
- ◆ Naudojant dulkių surinkimo įrangą galima sumažinti su dulėmis susijusį pavojų.

Vibracija, sukeliama faktiškai naudojant elektrinį įrankį, gali skirtis nuo deklaruojamos bendros vertės atsižvelgiant į tai, kaip įrankis naudojamas, ir į būtinybę nustatyti saugos priemones operatoriui apsaugoti pagal įvertintą poveikį faktinėmis naudojimo sąlygomis (atsižvelgiant į visas eksploatacavimo ciklo dalis – ne tik veikimo laiką, bet ir, pvz., laiką, kai įrankis yra išjungtas arba veikia tuščiaja eiga).

# Skirta saugiai naudoti gaminį

## ĮSPĖJIMAS

### **Elektrinio įrankio naudojimas ir priežiūra**

- **Nespauskite elektrinio įrankio per stipriai. Naudokite atitinkamai užduočiai skirtą įrankį.**
- ◆ Naudojant tinkamą elektrinį įrankį numatytuoju intensyvumu, užduotis atlikti bus lengviau ir saugiau.
- **Nenaudokite elektrinio įrankio, jei nepavyksta jo įjungti ir išjungti jungikliu.**
- ◆ Visi elektriniai įrankiai, kurių negalima valdyti jungikliu, yra pavojingi ir turi būti taisomi.
- **Prieš atlikdami bet kokius reguliavimo veiksmus, keisdami priedus arba sandėliuodami elektrinius įrankius, atjunkite kištuką nuo maitinimo šaltinio ir (arba) akumuliatoriaus bloką nuo elektrinio įrankio.**
- ◆ Tokiomis prevencinėmis saugos priemonėmis sumažinsite netyčinio įrankio įjungimo pavojų.
- **Nenaudojamus elektrinius įrankius laikykite vaikams nepasiekiamoje vietoje ir neleiskite jais dirbti asmenims, nesusipažinusiems su elektriniu įrankiu arba šiomis instrukcijomis.**
- ◆ Nemokytų naudotojų rankose elektriniai įrankiai yra pavojingi.
- **Prižiūrėkite elektrinius įrankius. Patikrinkite, ar judančios dalys neišsikraipė ir nestringa, ar jokia dalis nesulūžo ir ar nėra kokių nors kitų sąlygų, kurios gali paveikti elektrinio įrankio veikimą. Jei elektrinis įrankis pažeistas, prieš naudojant jį būtina pataisyti.**
- ◆ Netinkamai prižiūrimi elektriniai įrankiai dažnai sukelia nelaimingus atsitikimus.
- **Laikykite pjovimo įrankius aštrius ir švarius.**
- ◆ Tinkamai prižiūrimi pjovimo įrankiai aštriais ašmenimis rečiau užstringa ir juos lengviau valdyti.
- **Naudodami įrankį, priedus, įrankių antgalius ir t. t. vadovaukitės šiomis instrukcijomis ir atsižvelkite į darbo sąlygas ir darbą, kurį ketinate atlikti.**
- ◆ Naudojant elektrinį įrankį ne tam, kam jis skirtas, gali susidaryti pavojinga situacija.

### **Akumuliatorinio prietaiso naudojimas ir priežiūra**

- **Įkraukite tik gamintojo nurodytu įkrovikliu.**
- ◆ Jei įkroviklis, tinkamas vieno tipo akumuliatoriaus blokui, yra naudojamas kitokiam akumuliatoriaus blokui, gali kilti gaisro pavojus.
- **Elektrinius įrankius naudokite tik su specialiai jiems skirtais akumuliatorių blokais.**
- ◆ Naudojant bet kokius kitus akumuliatorių blokus gali kilti susižalojimo arba gaisro pavojus.
- **Kai akumuliatoriaus blokas nenaudojamas, laikykite jį atokiau nuo kitų metalinių daiktų, pvz., sąvaržėlių, monetų, raktų, vinių, varžtų ar kitų smulkių metalinių daiktų, kurie gali sujungti vieną gnybtą su kitu.**
- ◆ Įvykus trumpajam akumuliatoriaus gnybtų jungimui galima nusideginti arba gali kilti gaisras.
- **Esant netinkamoms sąlygoms, iš akumuliatoriaus gali ištekėti skystis; saugokitės, kad neprisiliestumėte. Jei gu netyčia prisilietėte, tą vietą nuplaukite vandeniu. Jei gu skysčio pateko į akis, nedelsdami kreipkitės į gydytoją.**
- ◆ Iš akumuliatoriaus ištekėjęs skystis gali sudirginti arba nudeginti odą.

### **Techninė priežiūra**

- **Elektrinio įrankio techninę priežiūrą gali atlikti tik kvalifikuotas remonto meistras, naudojantis tik identiškas atsargines dalis.**
- ◆ Taip bus išlaikyta elektrinio įrankio sauga.

# Skirta saugiai naudoti gaminį

## Bendrosios atsargumo priemonės

### ⚠ ĮSPĖJIMAS

#### Naudotojo vadovas

- Prieš naudodami gaminį būtinai atidžiai perskaitykite naudotojo vadovą, kad užtikrintumėte tinkamą eksploatavimą.
- ◆ Jei to nepaisysite, galimas nelaimingas atsitikimas arba rimtas sužalojimas.



#### Nenaudokite gaminio ne pagal paskirtį

- Gaminį galima naudoti tik naudotojo vadove nurodytais tikslais.
- ◆ Jei to nepaisysite, galimas nelaimingas atsitikimas arba rimtas sužalojimas.

#### Gaminio nemonifikuokite

- Gaminio negalima modifikuoti.
- ◆ Jei to nepaisysite, galimas nelaimingas atsitikimas arba rimtas sužalojimas. Bet kokiam gedimui, kilusiam dėl gaminio modifikavimo, nebus taikoma gamintojo garantija.

#### Nenaudokite nepatikrinto ir neprižiūrimo gaminio

- Naudokite tik patikrintą ir prižiūrimą gaminį. Visada užtikrinkite, kad gaminys būtų reguliariai tikrinamas ir prižiūrimas.
- ◆ Jei to nepaisysite, galimas nelaimingas atsitikimas arba rimtas sužalojimas.

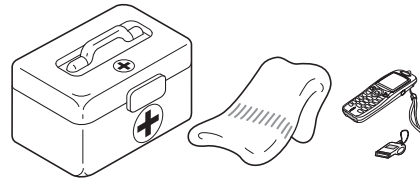
#### Gaminio skolinimas arba perdavimas

- Kai savo gaminį skolinate kitai šaliai, užtikrinkite, kad besiskolinantis asmuo gautų ir naudotojo vadovą.
- Jei savo gaminį perduodate kitai šaliai, kartu pridėkite ir naudotojo vadovą.
- ◆ Jei to nepaisysite, galimas nelaimingas atsitikimas arba rimtas sužalojimas.

#### Pasiruošimas galimam sužalojimui

Jei, nors ir mažai tikėtina, įvyktų nelaimingas atsitikimas arba susižeistumėte, įsitikinkite, kad esate pasiruošę.

- Pirmosios pagalbos rinkinys
- Rankšluosčiai ir tamponai (kraujavimui sustabdyti)
- Švilpukas arba mobilusis telefonas (pagalbai iškviešti)
- ◆ Jei nepavyks suteikti pirmosios pagalbos arba ką nors išskviesti, sužeidimo būklė gali pablogėti.





# Skirta saugiai naudoti gaminį

## Naudojimo atsargumo priemonės

### ĮSPĖJIMAS

#### Gaminio naudotojai

Gaminio neturėtų naudoti:

- pavargę asmenys;
- alkoholio vartoję asmenys;
- vaistus vartojantys asmenys;
- nėščiosios;
- blogos fizinės būklės asmenys;
- naudotojo vadovo neskaitę asmenys;
- vaikai.

- ◆ Jei šių instrukcijų nebus laikomasi, gali įvykti nelaimingas atsitikimas.
- Šis produktas generuoja elektromagnetinius laukus operacijų metu. Magnetiniai laukai gali sutrikdyti širdies stimulatoriaus veikimą arba jį sugadinti. Siekdami sumažinti pavojų sveikatai rekomenduojame, kad prieš dirbdami su šiuo gaminiu širdies stimuliatorių naudotojai pasitartų su gydytoju ir stimulatoriaus gamintoju.



#### Naudojimo aplinka ir naudojimas

- Gaminio nenaudokite
  - ◆ drėgnose ar šlapiose vietose.
  - ◆ lietuje.
  - ◆ esant blogam orui.
  - ◆ Dėl to galimas nelaimingas atsitikimas arba sunkus sužalojimas.
- Nenaudokite gaminio tokiose vietose, kur nėra tvirto pagrindo, pvz., ant stačių šlaitų ar po liūtis, nes tokiose vietose slidu ir pavojinga.
- Nenaudokite gaminio naktį ar tamsiose vietose, kur prastas matomumas.
  - ◆ Jei griūsite, paslysite arba netinkamai naudosite gaminį, galite sunkiai susižaloti.



#### Sritis aplink gaminį 15 m spinduliu yra pavojaus zona

Sritis aplink gaminį 15 m spinduliu yra pavojaus zona.

Dirbdami su gaminiu būtinai laikykitės nurodytų atsargumo priemonių.

- Neleiskite vaikams, kitiems asmenims arba gyvūnams patekti į pavojaus zoną.
- Jei į pavojaus zoną įžengia kitas asmuo, išjunkite įrenginį, kad sustabdytumėte įrenginį.
- Kai artėjate prie naudotojo, praneškite jam, pvz., mesdami į pavojaus zoną šakas, tada patikrinkite, ar variklis išjungtas.
- Jei su gaminiu dirbate ne vienas, nustatykite būdą, kuriuo vienas kitam pranešite, ir dirbkite bent 15 metrų atstumu vienas nuo kito.
- ◆ Svaidomi objektai gali sunkiai sužaloti naudotoją ar pašalinį asmenį.

#### Gaminio naudojimas

Naudodami gaminį, ypač atidžiai laikykitės toliau nurodytų atsargumo priemonių.

- Nenukreipkite pūstuvo vamzdžio į žmones ar gyvūnus.
- Nenaudokite gaminio tokiose vietose, kur nėra tvirto pagrindo.
- Rankeną laikykite tvirtai.
- Stenkitės gaminio nenaudoti vėlai vakare ar anksti ryte, kad triukšmas netrukdytų kaimynams.
- ◆ Jei šių instrukcijų nebus laikomasi, gali įvykti nelaimingas atsitikimas arba galima susižeisti.

#### Eidami į kitą vietą išjunkite įrenginį

Eidami į kitą vietą esant toliau aprašytoms situacijoms, išjunkite įrenginį.

- Persikeldami į darbo vietą.
- Persikeldami į kitą zoną darbo metu.
- Palikdami darbo vietą.
  - ◆ Jei nebus laikomasi šių atsargumo priemonių, galima nudegti arba sunkiai susižaloti.
- Kai gaminį transportuojate automobiliu, išimkite akumuliatorių ir gerai pritvirtinkite gaminį, kad nejudėtų.

#### Būkite atsargūs, kad jūsų neįtrauktų ventiliatorius

- Būkite atsargūs, kad jūsų plaukų neįtrauktų ventiliatorius.
  - ◆ Su siurbiamu oru į ventiliatorių gali būti įtraukta jūsų ranka ar kt., ir galite sunkiai susižeisti.

#### Vibracija ir šaltis

Manoma, kad dėl vibracijos ir šalčio poveikio kai kuriems asmenims gali pasireikšti Reino sindromas, paveikiantis pirštus. Vibracija ir šaltis gali sukelti pirštų dilgčiojimo ir degimo pojūtį, o po to išblyškimą ir tirpimą. Mažiausias šį negalavimą galintis sukelti poveikis nežinomas, todėl primygtinai rekomenduojamos nurodytos atsargumo priemonės.

- Palaikykite kūno šilumą, ypač galvos ir kaklo, pėdų ir blauzdų, rankų ir riešų.
- Pasirūpinkite gera kraujo apytaka: dažnai darykite pertraukas, per jas energingai atlikite rankų pratimus ir nerūkykite.
- Atribokite darbo valandų skaičių. Pamėginkite planuoti darbus taip, kad pūstuvu arba kita rankine įranga nereikėtų dirbti kasdien.
- Jei dirbti nepatogu, pirštai parausta ir tinsta, o po to paūla ir nutirpsta, kreipkitės į gydytoją prieš vėl dirbdami darbus, kurių metu jaučiate šaltį ir vibraciją.
  - ◆ Jei šių nurodymų nebus laikomasi, galima pakenkti sveikatai.

# Skirta saugiai naudoti gaminį

## ĮSPĖJIMAS

### Traumos dėl pasikartojančio įtempimo

Manoma, kad per didelis krūvis pirštų, plaštakų, rankų ir pečių raumenims bei sausgyslėms gali sukelti skausmą, tinimą, tirpimą, silpnumą ir stiprų išvardytų vietų skausmą. Tam tikra pasikartojanti rankų veikla gali sukelti pasikartojančio įtempimo sąlygotą traumą (RSI).

Norėdami sumažinti RSI pavojų atlikite toliau nurodytus veiksmus:

- Venkite dirbti sulenkę, ištempę ar pasukę riešus.
- Reguliariai ilsėkitės, vengdami pasikartojančių veiksmų, ir leiskite pailsėti rankoms. Pasikartojančius judesius atlikite lėčiau ir mažesne jėga.
- Darykite plaštakų ir rankų raumenų stiprinimo pratimus.
- Kreipkitės į gydytoją, jei jaučiate pirštų, plaštakų, riešų ar rankų dilgčiojimą, tirpimą arba skausmą. Kuo anksčiau RSI diagnozuojama, tuo paprasčiau nervus ir raumenis apsaugoti nuo nepagydomo sužalojimo.
- ◆ Jei šių nurodymų nebus laikomasi, galima pakenkti sveikatai.

### Instrukcijos, kaip atjungti akumuliatorių

- Kai tik įrenginį palieka naudotojas.
- Prieš išvalant užblokavimą.
- Prieš įrenginio patikrinimą, valymą ir darbą.
- Prieš pašalinio objekto naudojimą įrenginio žalos patikrinimui.
- Jei įrenginys ima nejprastai judėti, nedelsdami patikrinkite.
- ◆ Jei gaminys netikėtai pasileis, galimas nelaimingas atsitikimas.

### Jei atsiranda triukščių, nedelsdami išjunkite įrenginį

- Jei įrenginys staiga pradeda skleisti nejprastus garsus ar nejprastai vibruoti, nedelsdami išjunkite variklį. Kai gaminys nejprastai vibruoja ar skleidžia nejprastus garsus, jo naudoti negalima.

Dėl remonto kreipkitės į ECHO ATSTOVĄ.

- ◆ Jei sugadintos dalys bus naudojamos ir toliau, galimas nelaimingas atsitikimas arba sunkus susižalojimas.

### Tikrindami gaminį ar atlikdami jo priežiūros darbus, išjunkite įrenginį

Tikrindami gaminį, kuriuo naudojotės, ir atlikdami jo priežiūros darbus laikykitės nurodytų atsargumo priemonių:

- Išjunkite įrenginį, išimkite akumuliatorių ir įsitikinkite, kad visos judančios dalys nejuda.
- ◆ Jei gaminys netikėtai pasileis, galimas nelaimingas atsitikimas.
- Prieš atlikdami apžiūrą, leiskite įrenginiui atvėsti.
- ◆ Galite nudegti.

# Skirta saugiai naudoti gaminį

## Apsaugos priemonės

### ĮSPĖJIMAS

#### Naudokite apsaugos priemones

○ Dirbdami pūstuvu dėvėkite tinkamus darbo drabužius ir apsaugos priemones. Visų svarbiausia, dirbdami visada būkite užsidėję apsauginius akinius ir dulkių kaukę.

◆ Nedėvėdami apsaugos priemonių, galite įkvėpti nupūstų nešvarumų ar dulkių, arba jie gali patekti jums į akis, todėl gali įvykti nelaimingas atsitikimas arba galite susižeisti.

**a Apsauginiai akiniai:** apsaugo akis

**b Dulkių kaukė:** kvėpavimo organų apsauga

**c Apsauginės pirštinės:** apsaugo rankas nuo šalčio ir vibracijos

**d Priglundę drabužiai (ilgos rankovės, ilgos kelnės):** apsaugo kūną

**e Tvirti batai:** apsaugo pėdas

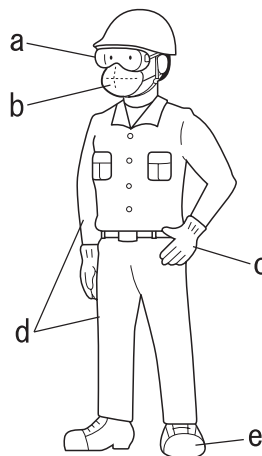
◆ Jei nebus laikomasi šių atsargumo priemonių, galima paakenkti regai arba klausai arba sunkiai susižaloti.

**Kai būtina, naudokite toliau nurodytas apsaugos priemones.**

○ **Galvos apsauga (šalmas):** apsaugo galvą

○ **Ausinės arba ausų kištukai:** klausos organų apsauga

○ **Tinklelis nuo bičių:** apsauga nuo vabzdžių



#### Vilkėkite tinkamus drabužius

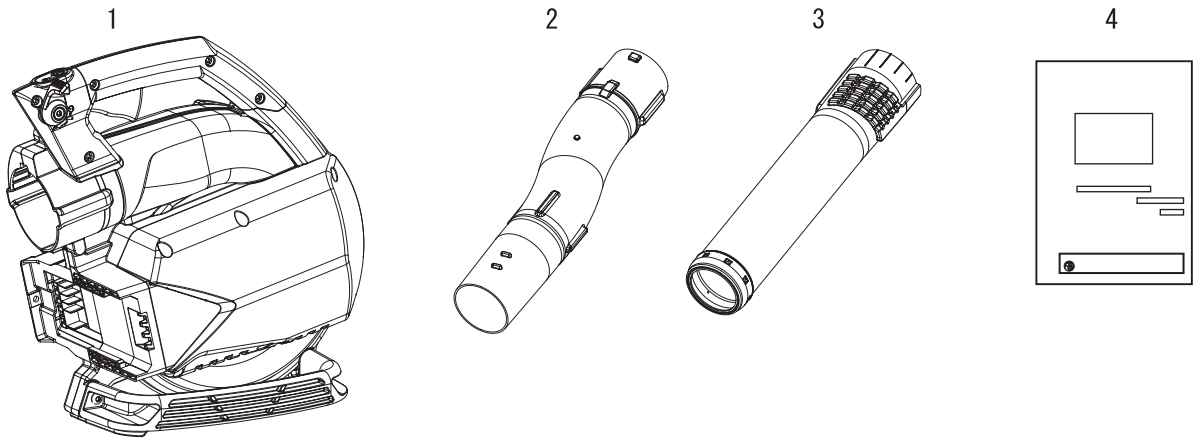
Neryšėkite kaklaraiščio, būkite be papuošalų, nevilkėkite laisvų, tabaluojančių drabužių, nes įrenginys gali juos įtraukti. Neavėkite avalynės atviru priekiu, nebūkite basi arba nuogomis blauzdomis.

◆ Jei nebus laikomasi šių atsargumo priemonių, galimas nelaimingas atsitikimas arba sunkus sužalojimas.

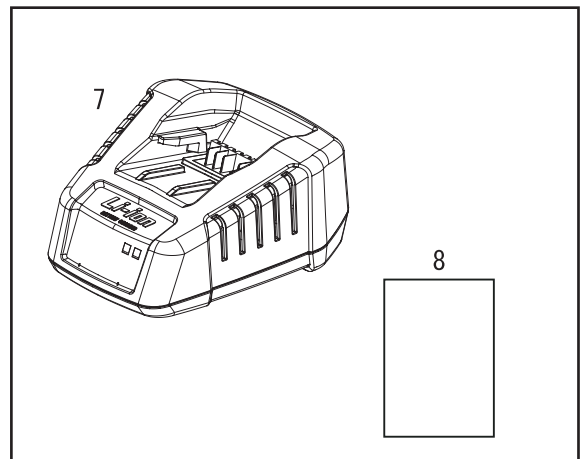
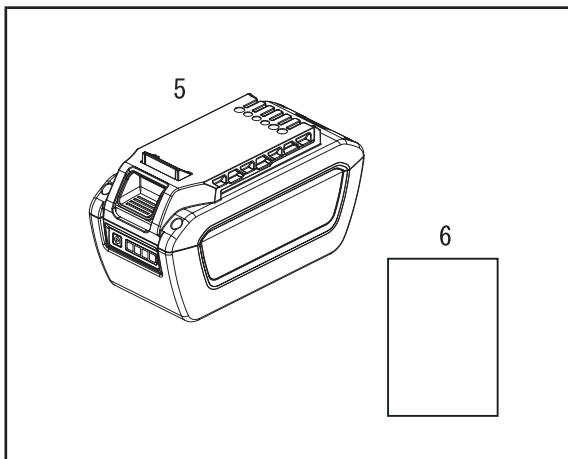


# Paketo sąrašas

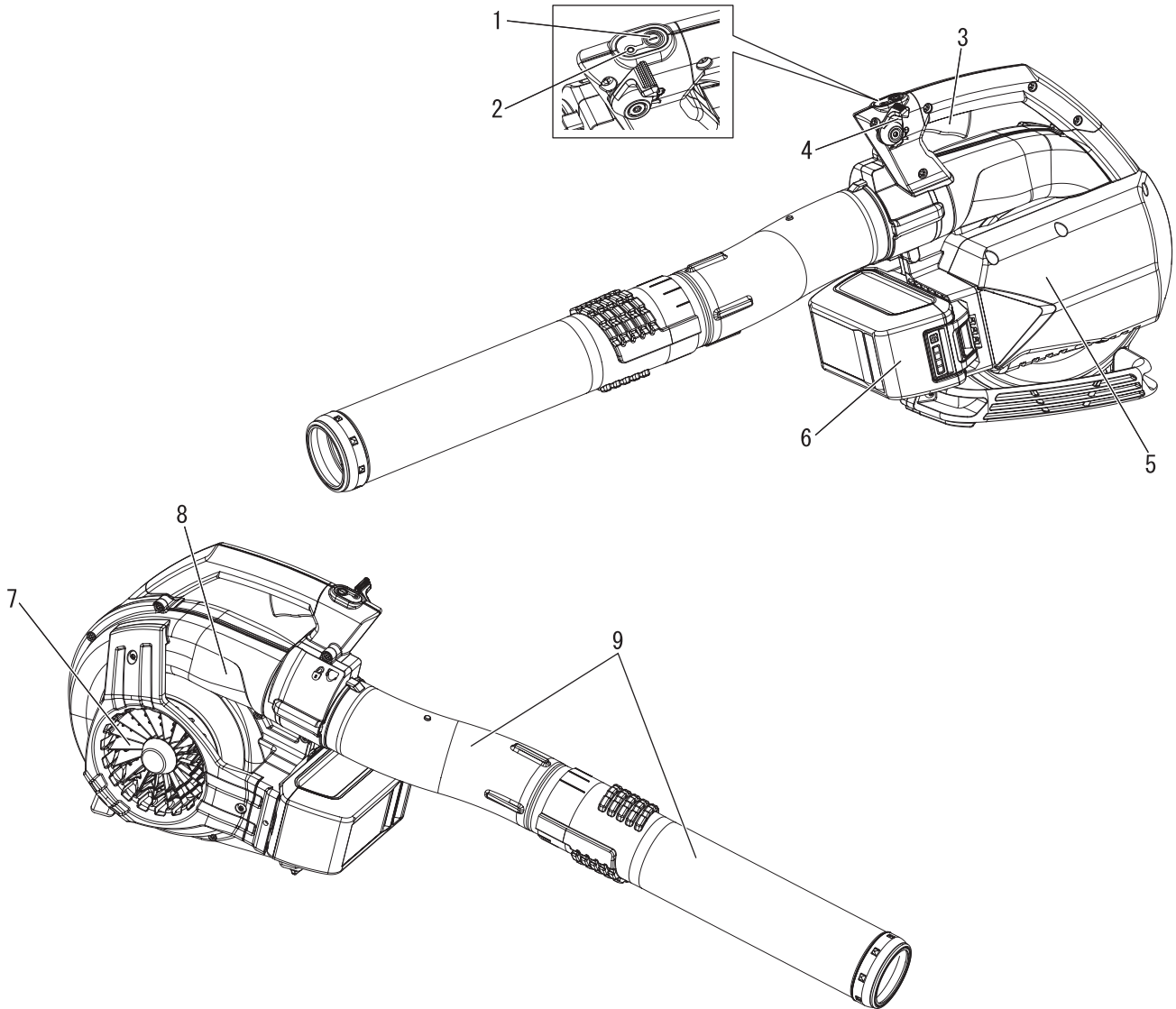
- ♦ Nurodytos dalys supakuojamos atskiroje dėžėje.
- ♦ Išpakavę dėžę patikrinkite visas joje esančias dalis.
- ♦ Jei ko nors trūksta arba kas nors sulūžę, kreipkitės į atstovą.



Numeris	Dalies pavadinimas	Kiekis
(1)	Maitinimo galvutė	1
(2)	Pūstuvo vamzdis	1
(3)	Apvali tiesi tūta	1
(4)	Naudotojo vadovas	1



Numeris	Dalies pavadinimas	Kiekis
(5)	Akumuliatoriaus blokas	1
(6)	Naudotojo vadovas	1
(7)	Įkroviklis	1
(8)	Naudotojo vadovas	1



1. **Maitinimo mygtukas** – paspauskite vieną kartą norėdami įjungti įrenginio maitinimą, įsižiebs maitinimo indikatoriaus LED. Paspauskite dar kartą, norėdami išjungti įrenginio maitinimą, maitinimo indikatoriaus LED išsijungs.

2. **Maitinimo indikatoriaus LED** – nuolat šviečia, kai įrenginio maitinimas įjungtas. Išsijungia, kai įrenginio maitinimas išjungiamas.

3. **Paleidimo jungiklis** – suaktyvinamas naudotojo pirštu, kad būtų įjungtas variklis.

4. **Automatinio valdymo svirtis** Patraukite, norėdami padidinti pūstuvo greitį.

5. **Variklio blokas**

6. **Akumulatoriaus blokas**

7. **Korpuso gaubtas** Uždengia pūstuvo ventiliatorių.

8. **Serijos numerio etiketė** – joje nurodytas įrenginio modelio ir serijos numeris.

9. **Pūstuvo vamzdžiai** – išskirtinė tvirto fiksavimo sistema.

# Prieš pradėdami

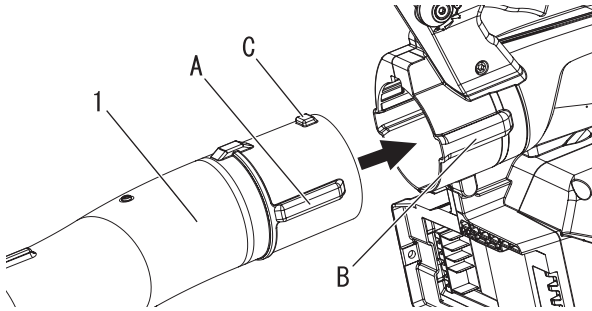
## Surinkimas

### ⚠ ĮSPĖJIMAS

- Kad tinkamai surinktumėte gaminį, atidžiai perskaitykite naudotojo vadovą.
- Niekada neatlikite techninės priežiūros arba surinkimo procedūrų, kai įrenginys veikia.
- ◆ Jei bus naudojamas netinkamai surinktas gaminys, galimas nelaimingas atsitikimas arba sunkus susižalojimas.

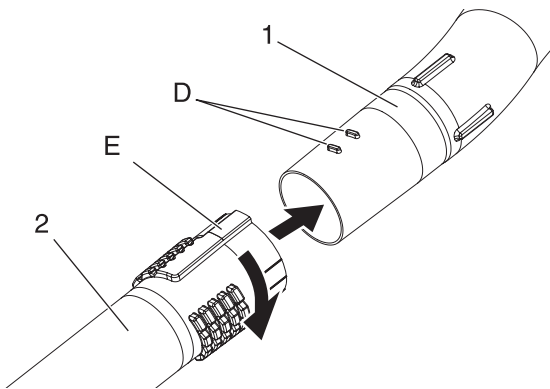


### Sumontuokite pūstuvo vamzdžius



1. Pūstuvo vamzdis

1. Mechanizmas statomas tiesiai ant pūstuvo pagrindo.
2. Sulygiuokite fiksavimo briaunas (A), esančias ant pūstuvo vamzdžio, su įpjovomis (B) ventiliatoriaus korpuse. Įsitikinkite, kad trumpa fiksavimo briauna (C) nukreipta aukštyn. Kiškite pūstuvo vamzdį į ventiliatoriaus korpusą tol, kol išgirsite spragtelėjimą.



1. Pūstuvo vamzdis

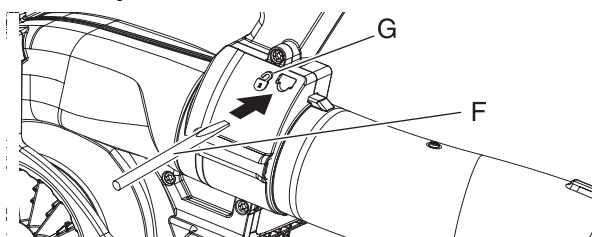
2. Apvali tiesi tūta

3. Sulygiuokite juosteles (D) su grioveliais (E) ir maukite apvalią tiesią tūtą ant pūstuvo vamzdžio tol, kol pajusite mažą pasipriešinimą. Nejunkite per jėgą.
4. Laikydami pūstuvo vamzdį, sukite apvalią tiesią tūtą pagal laikrodžio rodyklę, kol tvirtai užsifiksuos fiksavimo kanalai. Nejunkite per jėgą.

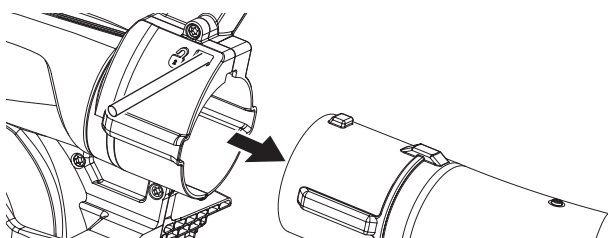
### PASTABA

Naudojant pūstuvą, ilgainiui jo vamzdžių jungtys atsilaisvins. Išskirtinė tvirtos fiksavimo sistema leidžia vamzdžius priveržti. Jei atsilaisvina kokios nors dalys, nuimkite ir pagal 3 bei 4 instrukcijas uždėkite apvalią tiesią tūtą.

### Nuimkite pūstuvo vamzdžius



1. Įkiškite atsuktuvą (F) į skylutę, esančią šalia užrakto simbolio (G), kad galėtumėte atlaisvinti vamzdžio užraktą.



2. Ištraukite vamzdžius iš ventiliatoriaus korpuso.
3. Ištraukite atsuktuvą.

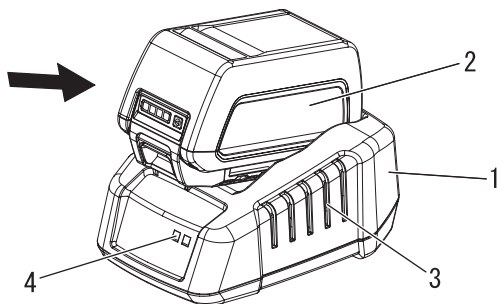
## Akumulatoriai kraunami

### ĮSPĖJIMAS

- Visada naudokite akumulatoriaus bloką LBP-560-100 / LBP-560-200 ir kraukite tik įkrovikliu LCJQ-560.
- Saugokite įkroviklį ir akumuliatorių nuo drėgnos aplinkos ir bet kokių skysčių.
- Nenaudokite įkroviklio ant labai degaus paviršiaus (pvz., ant popieriaus, tekstilės) arba aplinkoje, kurioje gali lengvai kilti gaisras.
- Įkroviklio neuždenkite. Uždengtas įkroviklis negalės atvėsti.
- Nenaudokite įkroviklio sprogioje aplinkoje, pvz., kur yra degių skysčių, dujų arba dulkių. Įkrovikliai gali kibirkščiuoti, o kibirkštys gali uždegti dulkes arba dūmus – yra sprogimo pavojus.
- Įkroviklį junkite tik prie maitinimo tinklo, kurio įtampa ir dažnis atitinka duomenų plokštelėje nurodytus duomenis.
- Įkroviklį junkite tik prie lengvai pasiekiamo sieninio elektros lizdo.
- Niekomet nekiškite jokių daiktų į akumulatoriaus bloko arba įkroviklio aušinimo angas.
- Niekada nekraukite ir nenaudokite defektų turinčio, sugadinto arba deformuoto akumulatoriaus bloko arba įkroviklio.
- Neatidarykite, nepažeiskite ir nenumeskite akumulatoriaus bloko arba įkroviklio.
- Pažeidus akumuliatorių arba netinkamai jį naudojant, gali ištekėti skystis; stenkitės, kad nepatektų ant odos. Atsitiktinio sąlyčio atveju nuplaukite paveiktas odos vietas dideliu kiekiu vandens su muilu. Jei skysčio patenka į akis, netrinkite. Skalaukite akis dideliu kiekiu vandens bent 15 minučių. Be to, kreipkitės į gydytoją.
- Akumuliatorių bloko kontaktų arba įkroviklio gnybtų niekada nesujunkite (trumpasis jungimas) su metaliniais daiktais.
- Saugokite nuo tiesioginių saulės spindulių, karščio ar atviros liepsnos ir niekada nemeskite akumulatoriaus į ugnį, nes gali sprogti.
- Jei iš įkroviklio pasirodo dūmų arba ugnis, nedelsdami atjunkite jį nuo sieninio lizdo.
- Jeigu jungiamasis laidas sugadintas, nedelsdami ištraukite kištuką iš maitinimo lizdo, kad išvengtumėte elektros smūgio pavojaus.
- Akumulatoriaus bloką saugokite nuo mikrobangų ir aukšto slėgio.
- Saugokite įrenginį nuo netyčinio paleidimo. Prieš transportuodami arba laikydami įrenginį akumulatoriaus bloką išimkite iš įrenginio. Akumuliatoriams transportuoti nenaudokite metalinių konteinerių.
- Norėdami sumažinti užkliuvimo pavojų, jungiamąjį laidą nutieskite ir pažymėkite taip, kad jis nebūtų pažeistas ir nekeltų pavojaus kitiems.

### PASTABA

- Akumulatorius būna iš dalies įkrautas gamykloje, todėl, prieš naudojant pirmą kartą, jį reikia visiškai įkrauti.
- Įkraukite akumuliatorių, kai jo energijos nepakanka įrenginiui valdyti arba kai akumulatoriaus lemputės rodo, kad įkrova yra maža.



1. Įkroviklis
2. Akumulatorius
3. Aušinimo angos
4. Įkroviklio LED

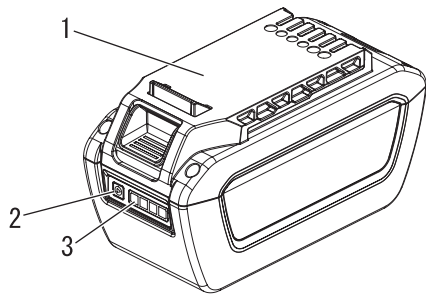
1. Įjunkite įkroviklio kintamosios srovės laidą į sieninį elektros lizdą.
2. Sulygiuokite akumulatoriaus rumbelius su įkroviklio grioveliais ir įstumkite akumuliatorių į įkroviklį.
3. Jei kraunama normaliai, įkroviklio LED nepertraukiamai mirksės ŽALIA spalva.

### SVARBU

- Jei įkroviklis aptinka problemą, LED mirksi RAUDONA spalva. Išimkite akumuliatorių iš įkroviklio, pašalinkite nuo kontaktų kliūtis ir vėl įdėkite akumuliatorių į įkroviklį. Jei temperatūra nepatenka į priimtina intervalą (0–60 °C), LED lieka RAUDONOS spalvos.



# Prieš pradėdami



1. Akumuliatorius  
2. Akumuliatoriaus įkrovos būsenos mygtukas  
3. LED ekranas

4. Baigus krauti, LED degs ŽALIA spalva.
  - \* Visiškai išsikrovęs akumuliatoriaus blokas bus įkrautas maždaug per 42 minutes. (LBP-560-100)
  - \* Visiškai išsikrovęs akumuliatoriaus blokas bus įkrautas maždaug per 88 minutes. (LBP-560-200)
5. Patikrinkite, ar akumuliatorius visiškai įkrautas, išimdami jį iš įkroviklio, paspausdami akumuliatoriaus įkrovos būsenos mygtuką ir pažiūrėdami į LED ekraną.
  - ♦ Viena žalios lemputės rodo, kad akumuliatoriaus įkrova siekia 0–25 %.
  - ♦ Dvi žalios lemputės rodo, kad akumuliatoriaus įkrova siekia 25–50 %.
  - ♦ Trys žalios lemputės rodo, kad akumuliatoriaus įkrova siekia 50–75 %.
  - ♦ Keturi žalios lemputės rodo, kad akumuliatoriaus įkrova siekia 75–100 %.
6. Atjunkite akumuliatoriaus įkroviklį nuo maitinimo šaltinio.

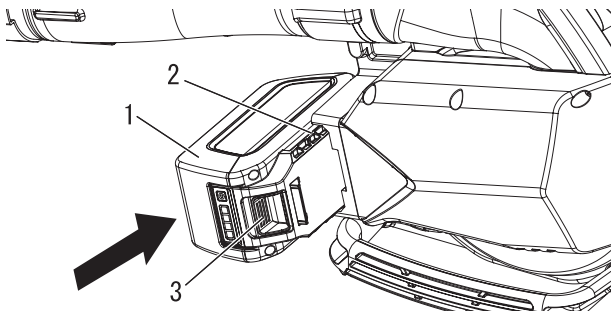
## Akumuliatoriaus įdėjimas ir išėmimas

### ĮSPĖJIMAS

- Pūstuvai veiks, kai bus įmontuotas akumuliatorius, užsidega LED lemputė. Įsitinkite, kad pūstuvai padėtis tinkama, antraip galite jo nesuvaldyti ir sunkiai susižaloti.

### PASTABA

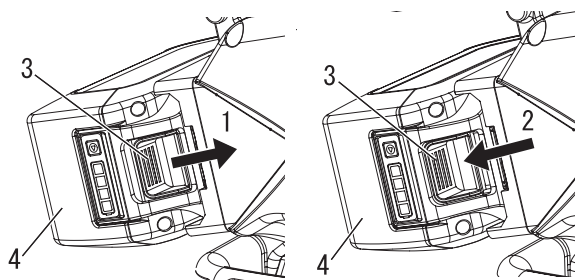
- ♦ Akumuliatorius būna iš dalies įkrautas gamykloje, todėl, prieš naudojant pirmą kartą, jį reikia visiškai įkrauti.



1. Akumuliatorius  
2. Rumbelis  
3. Akumuliatoriaus bloko fiksuojantis

### Akumuliatoriaus įdėjimas

1. Atleiskite paleidimo jungiklį ir perjunkite automatinio valdymo svirtį pilnai į priekį iki sustabdymo padėties.
2. Įsitinkite, kad įrenginio maitinimas išjungtas.
3. Sulyginkite rumbelius akumuliatoriuje su grioveliu pūstuve ir įdėkite akumuliatorių, kol jo fiksuojantis užsifiksuos pasigirdus spragtelėjimui.



1. Galutinė padėtis  
2. Negalutinė padėtis  
3. Akumuliatoriaus bloko fiksuojantis  
4. Akumuliatoriaus blokas

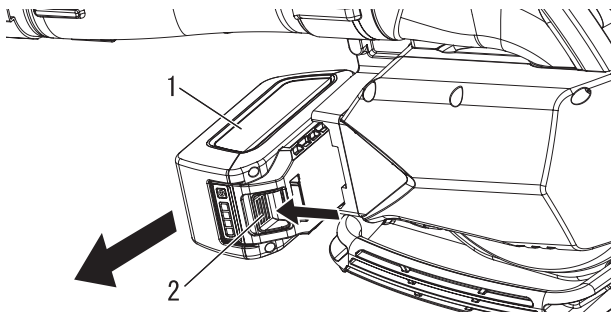
### SVARBU

- Prieš naudodami pūstuvą įsitinkite, kad akumuliatorius įdėtas tinkamai ir akumuliatoriaus bloko fiksuojantis yra galutinėje padėtyje.

### PASTABA

- ♦ Akumuliatoriaus bloko fiksuojantis yra galutinėje padėtyje, kai akumuliatoriaus bloko fiksuojantis tinkamai užfiksuojamas.





1. Akumulatorius

2. Akumulatoriaus bloko  
fiksatorius

## Akumulatoriaus išėmimas

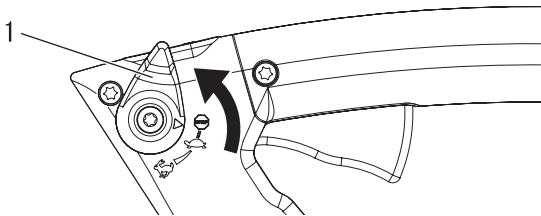
1. Norėdami išimti akumuliatorių, paspauskite akumulatoriaus bloko fiksatų ir išstumkite akumuliatorių iš pūstuvo.

# PALEIDIMAS IR SUSTABDYMAS

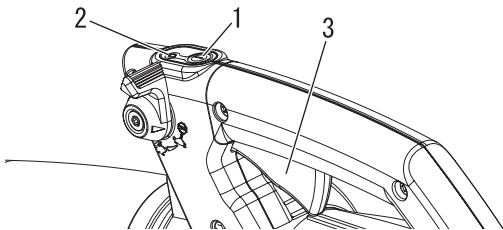
## Įrenginio paleidimas

### ⚠ ĮSPĖJIMAS

- Norėdami užtikrinti tinkamą gaminio eksploatavimą, paleisdami įrenginį laikykitės atsargumo priemonių, pateikiamų nuo 4 psl. skyriuje „Skirta saugiai naudoti gaminį“.
- ◆ Jei nebus paisoma atsargumo priemonių, galimas nelaimingas atsitikimas, galima net ir mirtinai susižaloti.



1. Automatinio valdymo svirtis



1. Maitinimo mygtukas  
2. Maitinimo indikatoriaus LED  
3. Paleidimo jungiklis

1. Pastumkite automatinio valdymo padėties svirtį iki galo pirmyn – iki sustabdymo padėties.
2. Norėdami įjungti įrenginio maitinimą, vieną kartą paspauskite maitinimo mygtuką.

### PASTABA

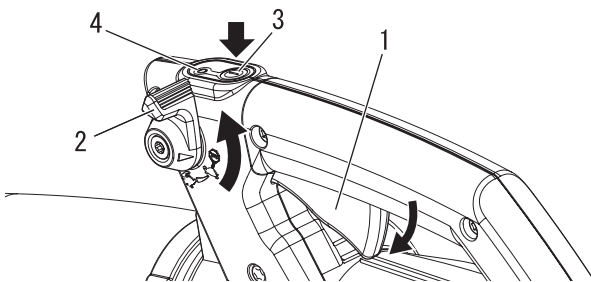
- ◆ Įjungus įrenginio maitinimą, įsižiebia maitinimo indikatoriaus LED.
3. Paspauskite paleidimo jungiklį ir padidinkite pūstovo greitį.

### SVARBU

Kai įrenginio maitinimas įjungtas:

- ◆ Jei vieną minutę nebus atliekama jokių veiksmų, įrenginys automatiškai išsijungs.
- ◆ Jei LED toliau šviečia, įrenginys veikia įprastai.
- ◆ Jei LED sumirksi kartą per sekundę, akumuliatorių reikia įkrauti.
- ◆ Jei LED sumirksi keturis kartus per sekundę, gaminys sugedo. Išjunkite įrenginio maitinimą. Išimkite akumuliatorių. Nuvalykite šukšles aplink ventiliatorių. Įdėkite akumuliatorių. Įjunkite įrenginio maitinimą. Jei vis dar mirksi, atiduokite gaminį taisyti įgaliojamam techninę priežiūrą atliekančiam atstovui.

## Įrenginio sustabdymas



1. Paleidimo jungiklis  
2. Automatinio valdymo svirtis  
3. Maitinimo mygtukas  
4. Maitinimo indikatoriaus LED

1. Automatinio valdymo svirtis  
Atleiskite paleidimo jungiklį ir perjunkite automatinio valdymo svirtį pilnai į priekį iki sustabdymo padėties.
2. Išjunkite įrenginio maitinimą paspausdami maitinimo mygtuką.

### PASTABA

- ◆ Išjungus įrenginio maitinimą, išsijungia maitinimo indikatoriaus LED.
- \* Jei maitinimo mygtuku pūstovo sustabdyti nepavyksta, pūstuvą sustabdykite išimdami akumuliatorių. Prieš vėl naudodami pūstuvą, kreipkitės į įgaliojamą ECHO techninės priežiūros atstovą, kad sutaisytų pūstuvą. Jei atleisus paleidimo mygtuką ir automatinio valdymo svirtį paleidus pilnai į priekį pūstovas nesustoja, išimkite akumuliatorių. Prieš vėl naudodami įrenginį, kreipkitės į įgaliojamą ECHO techninės priežiūros atstovą, kad jį sutaisytų.

## Pūstuvo naudojimas

### ĮSPĖJIMAS

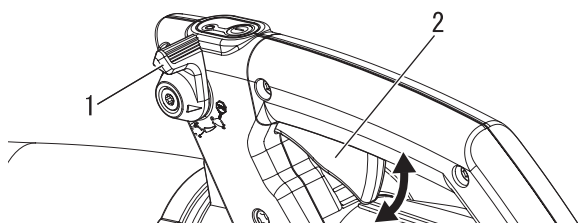
Visada būkite užsidėję apsauginius akinius ir imkitės visų atsargumo priemonių, nes galite sunkiai susižeisti. Pūstuvo vamzdžio nenukreipkite žmonių ar gyvūnų kryptimi.

### SVARBU

Kad nesugadintumėte variklio, neuždenkite pūstuvo vamzdžio angos. Neužveskite pūstuvo, jei neprijungti pūstuvo vamzdžiai.

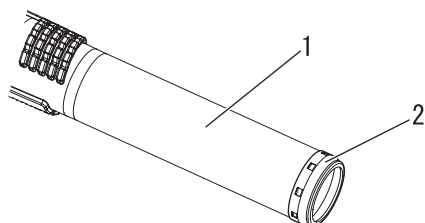
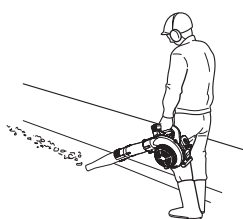
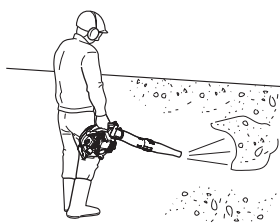
### PASTABA

Atlikdami užduotį niekada nenaudokite didesnio, negu reikia, greičio nuostatos. Prisiminkite – kuo didesnis greitis, tuo didesnis pūstuvo keliamas triukšmas. Jeigu naudosite pūstuvą mažesniu greičiu, sumažinsite dulku kiekį. Šiukšles laikykite savo valdose. Būkite protingi – būkite geri kaimynai.



1. Automatinio valdymo svirtis

2. Paleidimo jungiklis



1. Apvali tiesi tūta.

2. Apsauginis metalinis žiedas.

♦ Atidžiai perskaitykite saugos skyrių.

1. Pūstuvą naudokite tik tinkamomis valandomis.
2. Kontroliuokite pūstuvo greitį paleidimo jungikliu arba, nepertraukiamai naudodami, nustatykite pūstuvo greitį automatinio valdymo svirtimi. Sukite automatinio valdymo svirtį į priekį, jeigu norite sumažinti greitį, ir atgal, jeigu norite padidinti.
3. Norėdami nupūsti sausą žolę ir lapus nuo šaligatvių, vidaus kiemų ir įvažų, pūskite mažesniu greičiu.
4. Norint lapus išpūsti iš vejos ar lysvių, gali reikėti didesnio greičio.
5. Norint nuo kelių, gatvių, stovėjimo aikštelių ar stadionų nupūsti žvyrą, purvą, sniegą, butelius ar skardines, gali reikėti didesnio greičio.
6. Dirbdami netoli namo, nepūskite oro link atidarytų langų. Šiukšlės gali būti įpūstos pro langą.
7. Prarėdinkite šiukšles grėbliu, kad jas būtų lengviau pūsti.
8. Prieš pūsdami šiukšles, sudrėkinkite dulketas vietas, kad į orą būtų pakelta mažiau dulkių.
9. Pūstuvą visada sustabdykite laikydamiesi pūstuvo sustabdymo procedūros.

### DĖMESIO

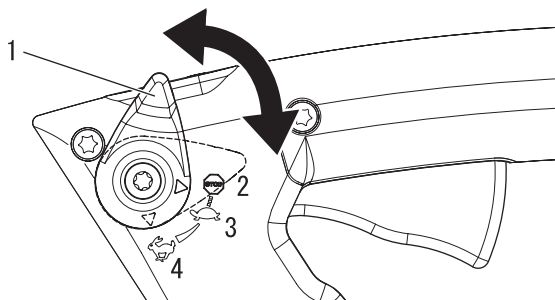
Apvalios tiesios tūtos galiuką liečiant prie šiurkščių paviršių, jo briaunos gali tapti aštrios, ir, jį palietus, galima susižeisti. Naudodami ar gabendami pūstuvą, nebraižykite ir nevilkite apvalios tiesios tūtos galiuko. Jei susidėvėjęs, įskilęs ar deformuotas apsauginis metalinis žiedas, pakeiskite apvalios tiesios tūtos bloką.

# Naudojimas

## Automatinis valdymas

### ĮSPĖJIMAS

Prieš jungdami akumuliatorių prie pūstuvo, visuomet palenkite automatinio valdymo svirtį pilnai į priekį iki sustabdymo padėties. Dėl nesugebėjimo užtikrinti, kad įrenginys yra sustabdytas, jis gali atsitiktinai pasileisti ir galite rimtai susižeisti. Neužrakinkite droselio paleidiklio tais atvejais, kai pūstuvą gali prireikti netikėtai sustabdyti.



1. Automatinio valdymo svirtis
2. Pūstuvo sustabdymas

3. Mažas greitis
4. Didelis greitis

1. Palenkite automatinio valdymo svirtį į priekį, link pūstuvo galinės dalies į STOP, SLOW arba FAST greičių padėtis.
2. Pūstuvai veiks pasirinktu greičiu.
3. Norėdami sustabdyti pūstuvą, palenkite automatinio valdymo svirtį pilnai į priekį (Sustabdymo padėtis).

### PASTABA

Jei naudojimo metu automatinio valdymo greičio funkcija ir akumuliatorius yra išimtas iš įrenginio, nedelsdami išjunkite automatinio valdymo funkciją.

## Techninės priežiūros rekomendacijos

Sritis	Priežiūra	Puslapis	Prieš naudojant	Kas mėnesį
Akumuliatorius	Patikrinti / išvalyti / įkrauti	21	•	
Korpuso dangtis	Patikrinti / išvalyti	21	•	
Sraigčiai, varžtai ir veržlės	Patikrinti / priveržti / pakeisti	-	•	

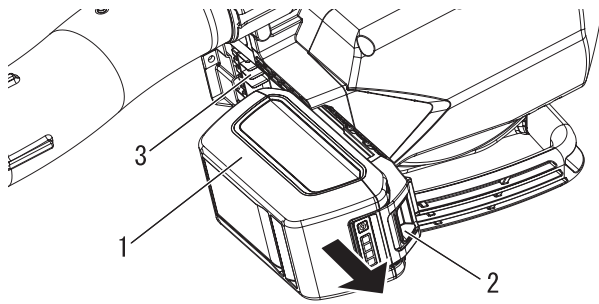
## SVARBU

Nurodyti ilgiausi laikotarpiai. Faktiškai naudodami prietaisą ir remdamiesi savo patirtimi, galėsite nustatyti, kaip dažnai reikia atlikti techninę priežiūrą.

## Techninė priežiūra

Jei turite klausimų ar kyla problemų, susisiekite su ECHO ATSTOVU.

### Akumuliatoriaus ir akumuliatoriaus skyriaus valymas



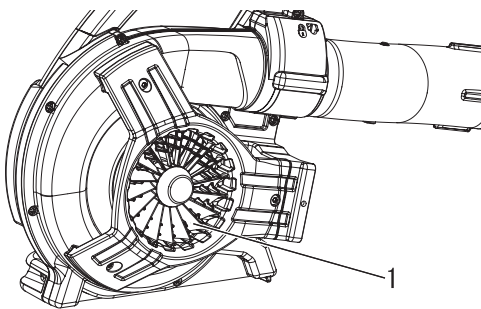
1. Akumuliatorius
2. Akumuliatoriaus bloko fiksatorius
3. Akumuliatoriaus skyrius

## ⚠ ĮSPĖJIMAS

⚠ **Elektros smūgio arba gaisro pavojus. Akumuliatoriui ir akumuliatoriaus skyriui valyti nenaudokite laidžių medžiagų.**

1. Atleiskite paleidimo jungiklį ir palenkite automatinio valdymo svirtį pilnai į priekį (Sustabdomo padėtis), ir pūstuvą išsijungs.
2. Įsitinkinkite, kad maitinimo indikatorius LED nešviečia.
3. Paspauskite akumuliatoriaus bloko fiksatoriaus atleidimo mygtuką ir išstumkite akumuliatoriaus bloką iš pūstuvo.
4. Suslėgtuoju oru arba šepetėliu minkštais šereliais nuvalykite šiukšles nuo akumuliatoriaus ir akumuliatoriaus skyriaus.

### Korpuso dangčio valymas



1. Korpuso dangtis

Pašalinkite dulkes, įskaitant nukritusius lapus, kurie yra ant korpuso dangčio.

## SVARBU

Nenuimkite korpuso gaubto. Jei reikia, kreipkitės į atstovą.

# Techninė priežiūra

## Trikčių šalinimo lentelė

Triktis	Priežastis	Sprendimas
Raudona įkroviklio lemputė mirksi arba neįsižiebia	<ul style="list-style-type: none"> <li>♦ Kištukas neįjungtas į elektros lizdą</li> <li>♦ Tinkamai neįdėtas akumuliatoriaus blokas</li> <li>♦ Kliūtys trukdo sujungti</li> <li>♦ Įkroviklio triktis</li> <li>♦ Akumuliatoriaus bloko triktis</li> </ul>	<ul style="list-style-type: none"> <li>♦ Įkiškite įkroviklio kištuką</li> <li>♦ Patikrinkite, ar gerai įdėtas akumuliatoriaus blokas</li> <li>♦ Pašalinkite trukdančias sujungti kliūtis ir iš naujo įdėkite akumuliatorių bloką</li> <li>♦ Kreipkitės į ECHO atstovą</li> <li>♦ Kreipkitės į ECHO atstovą</li> </ul>
Įrenginys neįsijungia	<ul style="list-style-type: none"> <li>♦ Tinkamai neįdėtas akumuliatoriaus blokas</li> </ul>	<ul style="list-style-type: none"> <li>♦ Patikrinkite, ar gerai įdėtas akumuliatoriaus blokas</li> </ul>
Įjungtas įrenginys neveikia	<ul style="list-style-type: none"> <li>♦ Išsikrovė akumuliatoriaus blokas</li> <li>♦ Akumuliatoriaus bloko temperatūra viršija priimtina diapazoną</li> </ul>	<ul style="list-style-type: none"> <li>♦ Įkraukite akumuliatoriaus bloką</li> <li>♦ Išimkite akumuliatoriaus bloką ir leiskite jam atvėsti</li> </ul>
Veikimo laikas per trumpas	<ul style="list-style-type: none"> <li>♦ Akumuliatoriaus bloko temperatūra viršija priimtina diapazoną</li> <li>♦ Įrenginio elektroninė dalis pernelyg įkaitusi</li> <li>♦ Išsikrovė akumuliatoriaus blokas</li> </ul>	<ul style="list-style-type: none"> <li>♦ Išimkite akumuliatoriaus bloką ir leiskite jam atvėsti</li> <li>♦ Išjunkite įrenginį ir leiskite jam atvėsti</li> <li>♦ Įkraukite akumuliatoriaus bloką</li> </ul>
Įrenginys veikia, bet nepučia oro arba oro srovė yra silpna	<ul style="list-style-type: none"> <li>♦ Užsikimšęs pūstuvo vamzdis</li> <li>♦ Atsilaisvinęs pūstuvo vamzdis</li> <li>♦ Pažeistas pūstuvo vamzdis</li> <li>♦ Užsikimšęs oro intakas</li> <li>♦ Ventiliatoriaus triktis</li> </ul>	<ul style="list-style-type: none"> <li>♦ Išvalykite vamzdį</li> <li>♦ Suveržkite vamzdį</li> <li>♦ Pakeiskite vamzdį</li> <li>♦ Išvalykite intaką</li> <li>♦ Kreipkitės į ECHO atstovą</li> </ul>
Įrenginys per smarkiai vibruoja	<ul style="list-style-type: none"> <li>♦ Vidinių dalių gedimas</li> </ul>	<ul style="list-style-type: none"> <li>♦ Kreipkitės į ECHO atstovą</li> </ul>

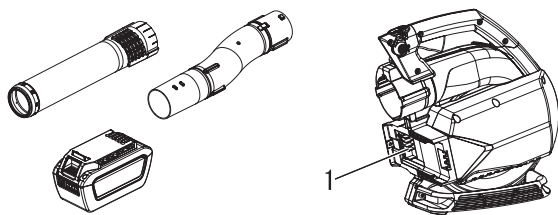
- ♦ Tikrinimo ir techninės priežiūros darbams reikalingos specialisto žinios. Jei negalite patikrinti gaminio, atlikti jo priežiūros darbų arba pašalinti gedimo patys, kreipkitės į ECHO ATSTOVĄ. Nemėginkite gaminio ardyti.
- ♦ Kreipkitės į atstovą esant pirmiau pateiktoje lentelėje nenurodytai problemai arba kitokiems rūpesčiams.
- ♦ Naudokite tik originalias atsargines dalis ir reikmenis bei numatytus gaminius ir komponentus. Jei bus naudojamos kitų gamintojų dalys arba nenumatyti komponentai, galimas gedimas.

## Saugojimas

### ĮSPĖJIMAS

Nelaikykite uždaroje talpoje, kurioje gali susikaupti degiųjų dujų.  
Gali kilti gaisras.

Kai gaminį ketinate laikyti ilgą laiką, įsitikinkite, kad tinkamai pasiruošta, kaip aprašyta toliau.



1. Akumulatoriaus skyrius

#### Pakraunamas pūstuvus

Nelaikykite įrenginio neatlikę toliau nurodytų apsauginės techninės priežiūros darbų:

1. Išjunkite įrenginio maitinimą.
2. Išimkite akumuliatorių iš pūstuvo.
3. Nuo įrenginio išorės pašalinkite susikaupusį purvą ir šiukšles.
4. Priveržkite visus varžtus ir veržles.
5. Nuo įrenginio nuimkite vamzdžių bloką.
6. Uždenkite pūstuvo akumulatoriaus skyrių.
7. Laikykite įrenginį sausoje ir švarioje vietoje.

#### Akumulatorius

1. Išimkite akumuliatorių iš pūstuvo.
2. Laikykite sausoje, nedulkėtoje vietoje, nepasiekiamoje vaikams.
3. Laikykite nuo  $-20\text{ }^{\circ}\text{C}$  iki  $60\text{ }^{\circ}\text{C}$  temperatūroje.
4. Jei akumuliatorius laikomas ilgiau nei metus, įkraukite maždaug iki 40–60 %.

#### Akumulatoriaus įkroviklis

1. Išimkite akumuliatorių iš akumulatoriaus įkroviklio.
2. Atjunkite akumulatoriaus įkroviklį nuo maitinimo šaltinio.
3. Laikykite įrenginį sausoje ir švarioje vietoje.

# Techninė priežiūra

---

## Išmetimas



- ♦ Ant didžiųjų plastikinių dalių, iš kurių pagamintas prietaisas, užrašyti jų medžiagų kodai. Kodai reiškia toliau nurodytas medžiagas. Tas plastikines dalis išmeskite pagal vietos nuostatus.

Žymė	Medžiaga
>PA6-GF<	Nailonas 6 – stiklo pluoštas
>PP-GF<	Polipropilenas – stiklo pluoštas
>PE-HD<	Polietilenas

- ♦ Akumuliatoriaus sudėtyje yra ličio. Išmeskite tik specialioje surinkimo vietoje.
- ♦ Ličio jonų akumuliatorius būtina išmesti tinkamai.
- ♦ Jei nežinote, kaip išmesti arba perdirbti neberekalingas plastikines dalis, kreipkitės į ECHO atstovą.



# Techniniai duomenys

<b>DPB-600</b>		
<b>Svoris:</b>		
su pūstuvo vamzdžiais, be akumulatoriaus	kg	3,2
su pūstuvo vamzdžiais ir akumulatoriumi	kg	5,0
<b>Išoriniai matmenys (be pūstuvo vamzdžių):</b>		
Ilgis	mm	353
Plotis	mm	187
Aukštis	mm	336
<b>Oro tūris:</b>	m <sup>3</sup> /h	648
<b>Maks. oro greitis:</b>	m/s	72,5
<b>Akumulatorius:</b>		
Tipas		Ličio jonų
Bloko įtampa	V	56 (nominali – 50,4)
Įkroviklio tipas		CCCV
Įkroviklio įvado įtampa	V	Kintamoji srovė, 230–240
<b>Akumulatoriaus įkroviklio lemputės:</b>		Raudonas LED – akumulatoriaus temperatūra nepatenka į įkrovos temperatūros diapazoną Mirksintis raudonas LED – triktis Žalias LED – akumulatorius įkrautas Mirksintis žalias LED – akumulatorius kraunamas normaliai
<b>Įkrovimo laikas:</b>		Akumulatoriaus LBP-560-100: apie 42 minutes. Akumulatoriaus LBP-560-200: apie 88 minutes.
<b>Garso slėgio lygis:</b> (EN 50636-2-100)	dB(A)	81,9
<b>Garso galios lygis:</b> (EN 50636-2-100)	dB(A)	94
Paklaida	dB(A)	3
<b>Vibracijos lygiai:</b> (EN 50636-2-100)	m/s <sup>2</sup>	0,7
Neapibrėžtis: K	m/s <sup>2</sup>	1,5

Šios specifikacijos gali būti pakeistos neperspėjus.

- Deklaruotoji bendra vibracijos vertė buvo išmatuota standartiniu bandymų metodu ir gali būti naudojama įrankiams palyginti tarpusavyje.
- Be to, deklaruotoji bendra vibracijos vertė gali būti naudojama preliminariam poveikiui įvertinti.

# Atitikties deklaracija

---

Toliau pasirašęs gamintojas:

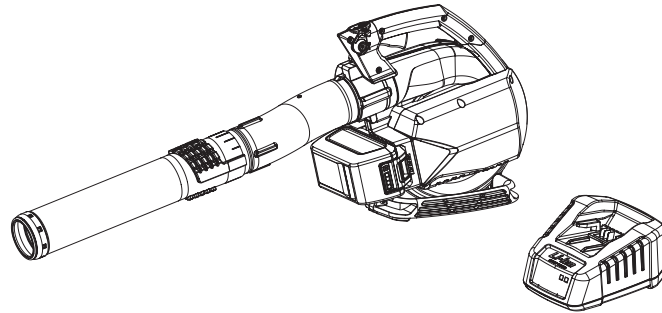
YAMABIKO CORPORATION  
7-2 SUEHIROCHO 1-CHOME  
OHME; TOKYO 198-8760  
JAPAN

Šis atitikties pareiškimas pateikiamas gamintojui prisiimant visą atsakomybę.

Pareiškia, kad čia aprašytas naujas įrenginys:

## PŪSTUVAS AKUMULIATORIAUS ĮKROVIKLIS

Prekės ženklas: ECHO  
Tipas: DPB-600  
LCJQ-560



surinktas:

ECHO, INCORPORATED  
400 Oakwood Road  
Lake Zurich, Illinois 60047-1564

JAV

Atitinka:

- \* Direktyvos **2006/42/EB** reikalavimus (naudojamas darnusis standartas **EN 60335-1: 2012, EN 50636-2-100: 2014**)
- \* Direktyvos **2014/30/ES** reikalavimus (naudojamas darnusis standartas **EN 55014-1: 2006, EN 55014-2: 1997, EN 61000-3-2: 2006 ir EN 61000-3-3: 2008**)
- \* Direktyvos **2014/35/ES** reikalavimus (naudojamas darnusis standartas **EN 60335-1: 2012, EN 60335-2-29: 2004 ir EN 62233: 2008**)
- \* Direktyvos **2000/14/EB** reikalavimus.

Vadovautasi atitikties vertinimo procedūra, pateikta **V PRIEDE**.

- \* Direktyvos **2011/65/ES** reikalavimus (naudojamas darnusis standartas **EN 50581: 2012**)

Išmatuotas garsumo lygis: **94 dB (A)**

Užtikrinamas garsumo lygis: **97 dB (A)**

**DPB-600**

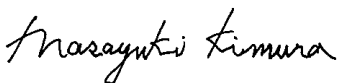
Serijos numeris 35001001 ir didesnis

**LCJQ-560**

Serijos numeris 35001001 ir didesnis

Tokijas, 2016 m. liepos 1 d.

**YAMABIKO CORPORATION**



**Masayuki Kimura**

**Generalinis direktorius  
Kokybės užtikrinimo skyrius**

**Įgaliotasis atstovas Europoje, kuriam patikėta sukurti techninius dokumentus.**

Įmonė: Atlantic Bridge Limited

Adresas: Atlantic House, PO Box 4800,

Earley, Reading RG5 4GB, United Kingdom

**Philip Wicks**

## UŽRAŠAI

# YAMABIKO CORPORATION

7-2 SUEHIROCHO 1-CHOME, OHME, TOKYO 198-8760, JAPAN

TEL.: 81-428-32-6118. FAKSAS 81-428-32-6145.



X750-027 39 0

X750 821-010 1